

ZULTNER

Edelstahl - Rohrleitungsbau



KONECRANES

KAB

1 | Formstücke 4 - 25

V2A / V4A Bögen
V2A / V4A T-Stücke
V2A / V4A Reduktionen
V2A / V4A Rohrkappen / Klöpperboden
V2A / V4A Bördel
V2A / V4A Flansche
Alu Losflansche

2 | V4A Gewindefitting 26 - 39

Winkel
T-Stücke
Kreuzstücke
Verschraubungen
Schlauchtülle
Nippel
Muffen
Stopfen
Reduktionen
Kappen
Muttern

3 | V4A Armaturen 40 - 47

Muffenkugelhahn
Einschweißkugelhahn
Flanschhahn
Dichtungssatz
Muffenventil
Muffenschieber
Muffenrückschlagklappe
Muffenschmutzfänger

4 | Rohrschellen 48 - 51

V4A Sikla Stabil
V2A Reihe M Form A

5 | Rohre 52 - 61

1.4301 / 1.4307 Leitungsrohre
1.4571 / 1.4404 Leitungsrohre
1.4301 / 1.4306 / 1.4307 Rundrohre nahtlos
1.4571 / 1.4404 Rundrohre nahtlos
1.4841 Rundrohre nahtlos

1

Formstücke

Rohrbögen 6 - 8

V2A
V4A

T-Stücke 9 - 10

V2A
V4A

Reduktionen 11 - 14

V2A Form H
V4A Form H
V4A Form H DIN 2616

Kappen / Klöpferboden 15

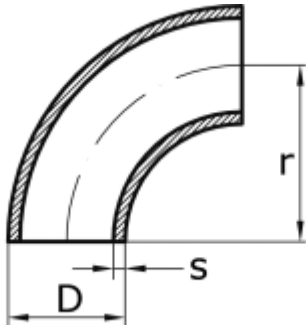
V4A
V2A

Bördel 16 - 17

V2A Vorschweißbördel
V4A Vorschweißbördel

Flansche 18 - 24

V2A Loseflansche
V4A Losflansche
Alu Losflansche
V2A Vorschweißflansche
V4A Vorschweißflansche
V4A Glatte Flansche
V4A Gewindeflansche
V4A Blindflansche



V2A Rohrbögen 90°

W.Nr.: 1.4301/4307/4541

geschweißt, gebeizt

EN 10253-4

A.NR.	ABMESSUNG	BAUART	R CA. MM
25015	17,2 x 1,6	3	23
3490	18 x 1,5	3	23
3491	20 x 1,5	3	25
25430	20 x 2,0	3	25
3626	21,3 x 1,6	3	28
25431	21,3 x 2,6	3	28
3492	23 x 1,5	3	25
3497	25 x 2,0	3	28
3627	26,9 x 2,0	3	29
25432	26,9 x 2,6	3	29
3493	28 x 1,5	3	33
3498	30 x 2,0	3	34
3499	33,7 x 2,0	3	38
25259	33,7 x 2,6	3	38
3494	35 x 1,5	3	45
3500	38 x 2,0	3	45
3501	40 x 2,0	3	45
3628	42,4 x 2,0	3	48
25434	42,4 x 3,2	3	48
3495	43 x 1,5	3	48
3502	44,5 x 2,0	3	51
3629	48,3 x 2,0	3	57
25099	50 x 2,0	3	71
3642	51 x 1,5	3	68
3496	53 x 1,5	3	75
3503	54 x 2,0	3	70
3618	60,3 x 2,0	3	76
25436	60,3 x 3,6	3	76
3505	70 x 2,0	3	92
3639	76,1 x 2,3	3	95
25437	76,1 x 3,6	3	95
3506	84 x 2,0	3	120
3630	88,9 x 2,3	3	115
25438	88,9 x 2,9	3	115
3507	104 x 2,0	3	150
25206	114,3 x 2,0	3	153
25440	114,3 x 3,0	3	153
25441	114,3 x 3,6	3	153
3508	129 x 2,0	3	187
25017	139,7 x 2,0	3	191

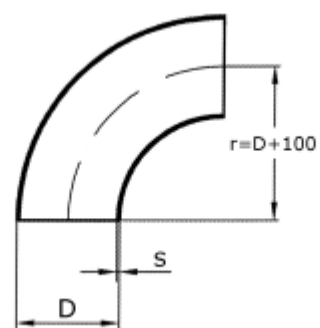
V2A Rohrbögen 90°

W.Nr.: 1.4301/4307/4541

geschweißt, gebeizt

EN 10253-4

A.NR.	ABMESSUNG	BAUART	R CA. MM
3509	154 x 2,0	3	225
25207	168,3 x 2,0	3	228
25443	168,3 x 4,0	3	228
3526	204 x 2,0	3	300
25208	219,1 x 3,0	3	305
3527	254 x 2,0	D+100	350
25444	256 x 3,0	3	375
25079	273 x 3,0	3	381
3643	304 x 2,0	D+100	400
25445	306 x 3,0	3	450
25254	323,9 x 3,0	3	457
25317	323,9 x 7,0	3	457
25143	406 x 3,0	D+100	500



V4A Rohrbögen 90°

W.Nr.: 1.4404/4432/4571/316L

geschweißt, gebeizt

EN 10253-4

A.NR.	ABMESSUNG	BAUART	R CA. MM
25258	15 x 1,5	3	28
25016	17,2 x 1,6	3	23
25257	18 x 1,5	3	23
3510	20 x 1,5	3	25
3631	21,3 x 1,6	3	28
25413	21,3 x 2	3	28
3511	23 x 1,5	3	25
25414	25 x 2,0	3	28
3632	26,9 x 2,0	3	29
3512	28 x 1,5	3	33
3513	30 x 2,0	3	34
3514	33,7 x 2,0	3	38
25256	33,7 x 3,25	3	38





V4A Rohrbögen 90°

W.Nr.: 1.4404/4432/4571/316L

geschweißt, gebeizt

EN 10253-4

A.NR.	ABMESSUNG	BAUART	R CA. MM
25020	35 x 1,5	3	45
3623	38 x 2,0	3	38
3515	40 x 2,0	3	45
3633	42,4 x 2,0	3	48
25416	42,4 x 3,2	3	48
25209	43 x 1,5	3	60
3516	44,5 x 2,0	3	51
3634	48,3 x 2,0	3	57
3523	48,3 x 3,2	3	57
3517	54 x 2,0	3	70
3635	60,3 x 2,0	3	76
25255	60,3 x 2,9	3	76
3524	60,3 x 3,6	3	76
3518	70 x 2,0	3	92
3636	76,1 x 2,3	3	95
3519	84 x 2,0	3	120
3637	88,9 x 2,3	3	115
25262	88,9 x 4,0	3	115
3520	104 x 2,0	3	150
3638	114,3 x 2,6	3	152
25261	114,3 x 3,6	3	152
3521	129 x 2,0	3	187
25210	139,7 x 2,0	3	191
3522	154 x 2,0	3	225
25211	168,3 x 2,0	3	228
3533	204 x 2,0	3	300
25212	219,1 x 3,0	3	305
25113	254 x 2,0	D+100	350
25213	273 x 3,0	3	381
3534	304 x 2,0	D+100	400
25272	306 x 3,0	D+100	400
25214	323,9 x 3,0	3	457
25114	356 x 3,0	D+100	450
25144	406,4 x 3,0	D+100	500

V2A T-Stücke

W.Nr.: 1.4301/4307/4541

geschweißt, gebeizt, gepresst, fließender Abzweig
EN 10253-4

A.NR.	ABMESSUNG	LÄNGE CA. MM
25359	26,9 x 2,0	58
25371	33,7 x 2,0	77
25360	42,4 x 2,0	94
25361	48,3 x 2,0	114
25363	60,3 x 2,0	127
25366	114,3 x 2,6	210
25367	139,7 x 3,0	248
25369	219,1 x 3,0	356
25370	273 x 3,0	420

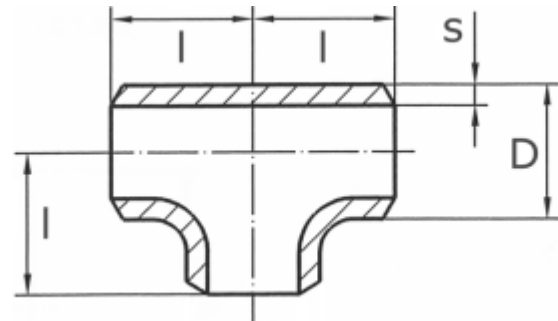


V4A T-Stücke

W.Nr.: 1.4404/4432/4571/316L

geschweißt, gebeizt, gepresst, ausgehalst
EN 10253-4

A.NR.	ABMESSUNG	LÄNGE CA. MM
25349	26,9 x 2,0	58
25351	42,4 x 2,0	96
25352	48,3 x 2,0	114
25353	60,3 x 2,0	128





V4A T-Stücke

W.Nr.: 1.4404/4432/4571/316L

geschweißt, gebeizt, gepresst, fließender Abzweig

DIN 2615

A.NR.	ABMESSUNG	LÄNGE CA. MM
25320	17,2 x 1,60	40
3576	20 x 2,0	51
3669	21,3 x 2,0	51
3577	25 x 2,0	59
3670	26,9 x 2,0	58
25323	28 x 1,50	64
3578	30 x 2,0	70
25001	33,7 x 2,0	77
3579	38 x 2,0	87
3619	42,4 x 2,0	94
3580	44,5 x 2,0	102
25002	48,3 x 2,0	114
3581	54 x 2,0	122
25003	60,3 x 2,0	127
3582	69(70) x 2,0	146
3583	84 x 2,0	164
25005	88,9 x 2,3	173
3584	104 x 2,0	200
25006	114,3 x 2,6	210
3585	129 x 2,0	230
25220	139,7 x 3,0	248
3586	156 x 3,0	268
25221	168,3 x 3,0	286
3587	206 x 3,0	338
25222	219,1 x 3,0	356
25223	256 x 3,0	432
25224	273 x 3,0	432

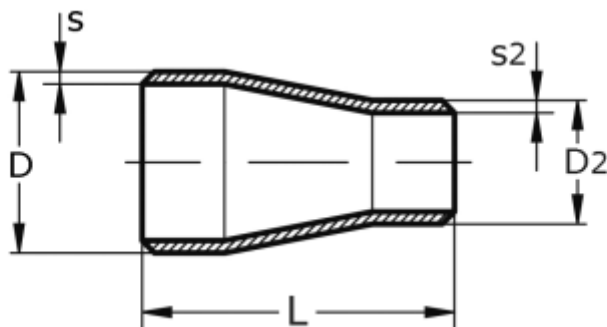
V2A Reduktion Form H

W.Nr.: 1.4307/304L

Form H, $BL=(D-d)\times 3$, konzentrisch, geschweißt, gebeizt



A.NR.	ABMESSUNG	STÄRKE	LÄNGE CA. MM
25380	26,9 x 21,3	2mm	17
25381	33,7 x 21,3	2mm	37
25382	33,7 x 26,9	2mm	20
25383	42,4 x 33,7	2mm	26
25384	48,3 x 33,7	2mm	44
25385	48,3 x 42,4	2mm	18
25386	60,3 x 33,7	2mm	80
25388	76,1 x 48,3	2mm	83
25389	76,1 x 60,3	2mm	47
25390	88,9 x 60,3	2mm	86
25391	88,9 x 76,1	2mm	38
25392	114,3 x 76,1	2mm	115
25393	114,3 x 88,9	2mm	76
25394	139,7 x 88,9	2mm	152
25395	139,7 x 114,3	2mm	76
25396	168,3 x 88,9	2mm	238
25397	168,3 x 114,3	2mm </td <td>162</td>	162
25398	168,3 x 139,7	2mm	86
25399	219,1 x 168,3	2mm	152





V4A Edelstahlreduktion Form H

W.Nr.: 1.4404/316L

Form H, BL=(D-d)x3, konzentrisch, geschweißt, gebeizt

A.NR.	ABMESSUNG	STÄRKE	LÄNGE CA. MM
25200	21,3 x 17,2	2mm	12
25379	26,9 x 17,2	2mm	29
25007	26,9 x 21,3	2mm	17
25202	33,7 x 21,3	2mm	37
25008	33,7 x 26,9	2mm	20
25009	42,4 x 33,7	2mm	26
3645	44 x 29	2mm	45
25127	48,3 x 33,7	2mm	44
25010	48,3 x 42,4	2mm	18
3588	54 x 24	2mm	90
25128	54 x 29	2mm	75
3589	54 x 44	2mm	30
25204	60,3 x 33,7	2mm	80
25205	60,3 x 42,4	2mm	54
25035	60,3 x 48,3	2mm	36
3590	69 x 44	2mm	75
3591	69 x 54	2mm	45
25403	76,1 x 48,3	2,3mm	83
25070	76,1 x 60,3	2,3mm	47
3592	84 x 44	2mm	120
3593	84 x 54	2mm	90
3594	84 x 69	2mm	45
25036	88,9 x 60,3	2,3mm	86
25013	88,9 x 76,1	2,3mm	38
3595	104 x 54	2mm	150
3596	104 x 69	2mm	105
3597	104 x 84	2mm	60
25071	114,3 x 60,3	2mm	162
25199	114,3 x 76,1	2mm	115
25014	114,3 x 88,9	2,6mm	76
3598	129 x 69	2mm	180
3599	129 x 84	2mm	135
3600	129 x 104	2mm	75
25215	139,7 x 88,9	2mm	152
25216	139,7 x 114,3	2mm	76

V2A Reduktion Form H

W.Nr.: 1.4307/304L

Form H, BL=(D-d)x3, konzentrisch, geschweißt, gebeizt



A.NR.	ABMESSUNG	STÄRKE	LÄNGE CA. MM
3602	154 x 84	2mm	210
3603	154 x 104	2mm	150
3604	154 x 129	2mm	75
25404	168,3 x 88,9	2mm	238
24501	168,3 x 114,3	2mm	162
25203	168,3 x 114,3	2,6mm	162
25217	168,3 x 139,7	2mm	86
3605	204 x 104	2mm	300
3606	204 x 129	2mm	225
3607	204 x 154	2mm	150
25374	206 x 106	3mm	206
25375	206 x 156	3mm	206
25405	219,1 x 114,3	2mm	314
25218	219,1 x 139,7	2mm	238
3609	254 x 154	2mm	300
3610	254 x 204	2mm	150
25406	273 x 168,3	2mm	314
25407	273 x 219,1	2mm	162
3612	304 x 204	2mm	300
3613	304 x 254	2mm	150
25082	406,4 x 306	3mm	300
24502	506 x 406	3mm	511



V4A Edelstahlreduktion Form H, DIN 2616

W.Nr.: 1.4404/316L

voller Ausnutzungsgrad, konzentrisch, geschweißt, gebeizt
DIN 2616

A.NR.	ABMESSUNG	STÄRKE 1	STÄRKE 2	LÄNGE CA. MM
25459	48,3 x 33,7	2mm	2mm	64
25460	48,3 x 42,4	2mm	2mm	64

V4A Rohrkappen/Klöpperboden

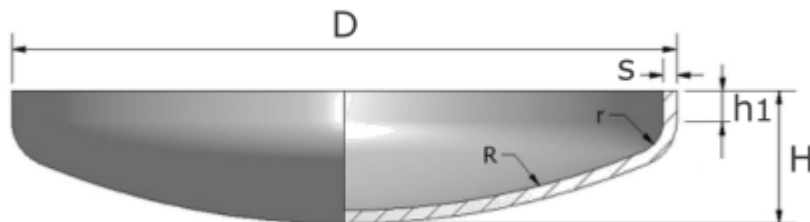
W.Nr.: 1.4404/4571

kaltverformt, gegläht und gebeizt, V Kanten

DIN 2617/28011



A.NR.	NW DIN	NW ISO	ABMESSUNG
25074		32	42,4 x 3 (2)
25065		40	48,3 x 3
25066		50	60,3 x 3
25058	65		70 x 3 (2)
25067		65	76,1 x 3 (2)
25059	80		86 x 3
25068		80	88,9 x 3
25060	100		106 x 3
25069		100	114,3 x 3
25061	125		131 x 3
25075		125	139,7 x 3
25062	150		156 x 3
25076		150	168,3 x 3
25063	200		206 x 3
25064	250		256 x 3
25105	300		306 x 3



V2A Klöpperboden

W.Nr.: 1.4301/4307

kaltverformt, gegläht und gebeizt, V Kanten

DIN 28011



A.NR.	NW DIN	NW ISO	ABMESSUNG
25105	350		355,6 x 3
25106	400		406,4 x 3



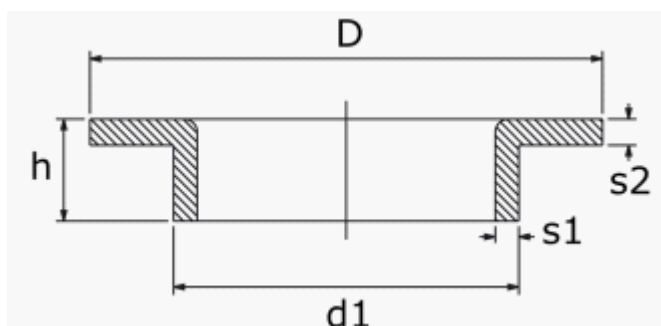
V2A Vorschweißbördel

W.Nr.: 1.4301/4307/4541/304L

gepresst, gebeizt PN 10

ähnlich DIN 2642

A.NR.	NW DIN	NW ISO	STÄRKE 1	STÄRKE 2	FÜR ROHR AD
25419		15	2,5	3	21,3
3536	20		2,5	3	23-26
25420		20	2,5	3	26,9
3537	25		2,5	3	28-31
25421		25	2,5	3	33,7
3538	32		2	2,5	35-38
25422		32	2	3	42,4
25423		40	2	3	48,3
3540	50		2	3	50-56
25424		50	2,5	3	60,3
3541	65		2	3	68-71
25425		65	2,5	3	76,1
3542	80		2,5	3	83-86
25426		80	2	3	88,9
3543	100		2,5	3	103-106
25427		100	2	3	114,3
3544	125		2,5	3	128-131
25251		125	3	3	139,7
3545	150		3	3	153-156
25428		150	2,5	3	168,3
3546	200		3	3	204-206
25429		200	2,5	3	219,1
3547	250		3	3	254-256
25252		250	3	3	273
3548	300		3	3	304-306
25253		300	3	3	323,9
25072	400		3	3	406-408



V4A Vorschweißbördel

W.Nr.: 1.4404/4571/316L

gepresst, gebeizt PN 10

ähnlich DIN 2642



A.NR.	NW DIN	NW ISO	STÄRKE 1	STÄRKE 2	FÜR ROHR AD
3647		15	2,5	3	21,3
3648		20	2,5	3	26,9
3551	25		2,5	3	28-31
3644		25	2,5	3	33,7
3552	32		2	2,5	35-38
3649		32	2	3	42,4
3553	40		2	3	40-46,5
3666		40	2	3	48,3
3554	50		2	3	50-56
3555		50	2,5	3	60,3
3556	65		2	3	68-71
3557		65	2,5	3	76,1
3558	80		2,5	3	83-86
3667		80	2	3	88,9
3559	100		2,5	3	103-106
3668		100	2	3	114
3560	125		2,5	3	128-131
25248		125	3	3	139,7
3561	150		2,5	3	153-156
25109		150	2,5	3	168,3
3562	200		3	3	204-206
25110		200	2,5	3	219,1
3563	250		3	3	254-256
25249		250	3	3	273
3564	300		3	3	304-306
25250		300	3	3	323,9
3646	350		3	3	355-356
3565	400		3	3	406-408



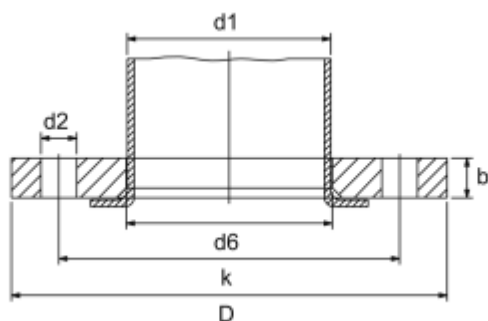
V2A Losflansche

W.Nr.: 1.4301/4307

reduziertes Blatt

ähnlich DIN 2642 - EN 1092-1/02

A.NR.	NW DIN	NW ISO	FÜR ROHR AD	BLATTSTÄRKE	LOCH	PN	LK
25274	15		20	10mm	4 M 12	10	65
25275		15	21,3	10mm	4 M 12	10	65
25277		20	26,9	10mm	4 M 12	10	75
25115	25		30	10mm	4 M 12	10	85
25116		25	33,7	10mm	4 M 12	10	85
25050	32		38	10mm	4 M 16	10	
25145		32	42,4	10mm	4 M 16	10	
25051	40		44,5	10mm	4 M 16	10	
25117		40	48,3	10mm	4 M 16	10	
3614	50		54	10mm	4 M 16	10	
25111		50	60,3	10mm	4 M 16	10	
25032	65		70	10mm	4 M 16	10	
25232		65	76,1	10mm	4 M 16	10	
3615	80		84	10mm	8 M 16	10	
25118		80	88,9	10mm	8 M 16	10	
3616	100		106	10mm	8 M 16	10	
25112		100	114,3	10mm	8 M 16	10	
25033	125		131	12mm	8 M 16	10	
25231		125	139,7	12mm	8 M 16	10	
25034	150		156	12mm	8 M 20	10	
25119		150	168,3	12mm	8 M 20	10	
25052	200		206	12mm	8 M 20	10	
25120		200	219,1	12mm	8 M 20	10	
25053	250		256	15mm	12 M 20	10	
25121		250	273	15mm	12 M 20	10	
25122		300	323,9	15mm	12 M 20	10	
25354	400		406,4	15mm	16 M 24	10	



V4A Losflansche

W.Nr.: 1.4404/316L

reduziertes Blatt

ähnlich DIN 2642 - EN 1092-1/02



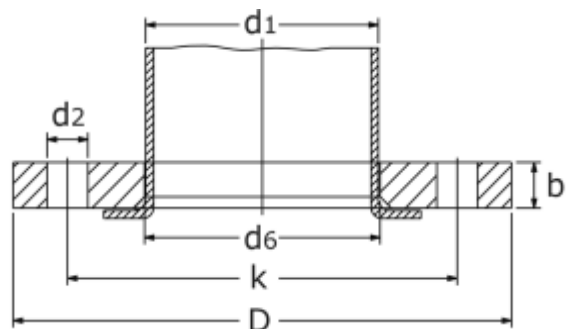
A.NR.	NW DIN	NW ISO	FÜR ROHR AD	BLATTSTÄRKE	LOCH	PN
25278	15		20	10mm	4 M 12	10
25279		15	21,3	10mm	4 M 12	10
25280	20		25	10mm	4 M 12	10
25281		20	26,9	10mm	4 M 12	10
25236		25	33,7	10mm	4 M 12	10
25180	32		38	10mm	4 M 16	10
25239		32	42,4	10mm	4 M 16	10
25181	40		44,5	10mm	4 M 16	10
25240		40	48,3	10mm	4 M 16	10
25022	50		54	10mm	4 M 16	10
25241		50	60	10mm	4 M 16	10
25182	65		70	10mm	4 M 16	10
25242		65	76,1	10mm	4 M 16	10
25023	80		84	10mm	8 M 16	10
25243		80	89	10mm	8 M 16	10
25024	100		106	10mm	8 M 16	10
25233		100	114	10mm	8 M 16	10
25080	125		131	12mm	8 M 16	10
25234		125	140	12mm	8 M 16	10
25123	150		156	12mm	8 M 20	10
25155		150	168	12mm	8 M 20	10
25124	200		206	12mm	8 M 20	10
25235		200	219	12mm	8 M 20	10
25125	250		256	15mm	12 M 20	10
25237		250	273	15mm	12 M 20	10
25126	300		306	15mm	12 M 20	10
25238		300	324	15mm	12 M 20	10
25355	400		406,4	15mm	16 M 24	10



Alu-Losflansche

EN AC-47000 AlSi12(Cu) blank EN 1706
 ähnlich DIN 2642/EN 1092-1/02

A.NR.	NW DIN	NW ISO	FÜR ROHR AD	BLATTSTÄRKE	LOCH	PN
3650	15		20	12mm	4 M 12	10
3671		15	21,3	12mm	4 M 12	10
3672		20	26,9	12mm	4 M 12	10
3652	25		30	12mm	4 M 12	10
3673		25	33,7	12mm	4 M 12	10
3653	32		38	16mm	4 M 16	10
3674		32	42,4	16mm	4 M 16	10
3654	40		44,5	16mm	4 M 16	10
3675		40	48,3	16mm	4 M 16	10
3655	50		54	16mm	4 M 16	10
3676		50	60,3	16mm	4 M 16	10
3656	65		70	16mm	4 M 16	10
3677		65	76,1	16mm	4 M 16	10
3657	80		84	18mm	8 M 16	10
3678		80	88,9	18mm	8 M 16	10
3658	100		106	18mm	8 M 16	10
3679		100	114	18mm	8 M 16	10
3659	125		131	18mm	8 M 16	10
3680		125	139,7	18mm	8 M 16	10
3660	150		156	18mm	8 M 20	10
25531		150	168,3	18mm	8 M 20	10
3661	200		206	20mm	8 M 20	10
12137		200	219,1	20mm	8 M 20	10
3662	250		256	22mm	12 M 20	10
12138		250	273	22mm	12 M 20	10
3663	300		306	22mm	12 M 20	10
33341		300	323,9	22mm	12 M 20	10
3664	350		356	22mm	16 M 20	10
3665		400	406	25mm	16 M 24	10
25532	450		456	25mm	20 M 24	10
25533		500	506	28mm	20 M 24	10



V2A Vorschweißflansche

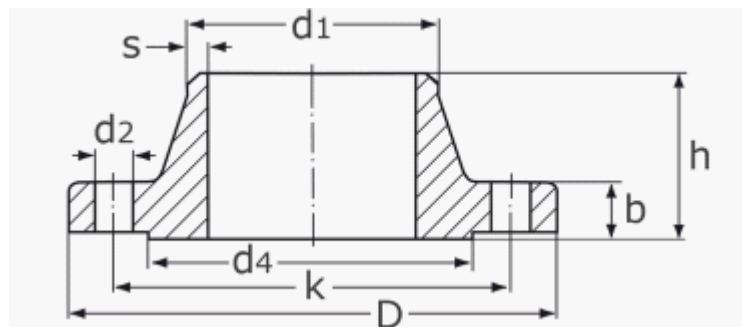
W.Nr.: 1.4301/4307

volles Blatt

DIN 2633 - EN 1092-1/11



A.NR.	NW DIN	NW ISO	FÜR ROHR AD	BLATTSTÄRKE	LOCH	PN
25282	15		21,4	14mm	4 M 12	10/16
25344	25		33,7	16mm	4 M 12	10/16
25345		32	42,4	16mm	4 M 16	10/16
25331		50	60,3	18mm	4 M 16	10/16
25334	80		84	20mm	8 M 16	10/16
25335		80	88,9	20mm	8 M 16	10/16
25336	100		106	20mm	8 M 16	10/16
25341		150	168,3	22mm	8 M 20	10/16





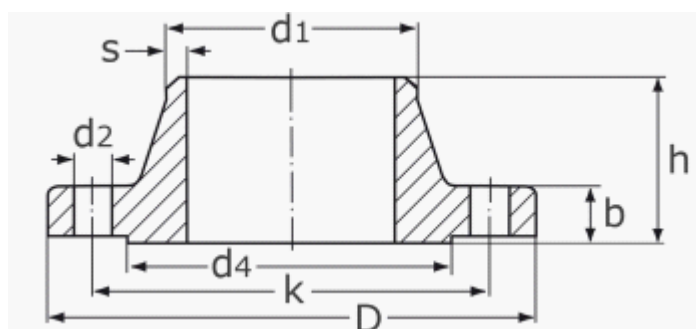
V4A Vorschweißflansche

W.Nr.: 1.4404/4571

volles Blatt

DIN 2633 - EN 1092-1/11

A.NR.	NW DIN	NW ISO	FÜR ROHR AD	BLATTSTÄRKE	LOCH	PN
25100		15	21,3	14mm	4 M 12	10/16
3566	20		25	16mm	4 M 12	10/16
25083		20	26,9	16mm	4 M 12	10/16
3567	25		30	16mm	4 M 12	10/16
25084		25	33,7	16mm	4 M 12	10/16
3568	32		38	16mm	4 M 16	10/16
25085		32	42,4	16mm	4 M 16	10/16
3569	40		44,5	16mm	4 M 16	10/16
25086		40	48,3	16mm	4 M 16	10/16
3570	50		54	18mm	4 M 16	10/16
25087		50	60,3	18mm	4 M 16	10/16
25031	65		70	18mm	4 M 16	10/16
25088		65	76,1	18mm	4 M 16	10/16
3571	80		84	20mm	8 M 16	10/16
25077		80	88,9	20mm	8 M 16	10/16
3572	100		106	20mm	8 M 16	10/16
25089		100	114,3	20mm	8 M 16	10/16
25026	125		129	22mm	8 M 16	10/16
25244		125	140	22mm	8 M 16	10/16
3573	150		156	22mm	8 M 20	10/16
25177		150	168,3	22mm	8 M 20	10/16
25098	200		206	24mm	12 M 20	16
25245		200	219	24mm	12 M 20	16
25196	250		256	26mm	12 M 24	10
25246		250	273	28mm	12 M 24	16
25247	300		324	28mm	12 M 24	16



V4A Glatte Flansche

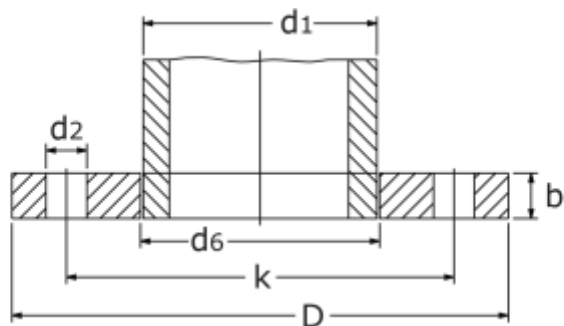
W.Nr.: 1.4404/4571

reduziertes Blatt

ähnlich DIN 2576 - EN 1092-1/01



A.NR.	NW DIN	NW ISO	FÜR ROHR AD	BLATTSTÄRKE	LOCH	PN
25130	15		20	10mm	4 M 12	10
25132	25		30	10mm	4 M 12	10
25146		25	33,7	10mm	4 M 12	10
25133	32		38	10mm	4 M 16	10
25147		32	42,4	10mm	4 M 16	10
25134	40		44,5	10mm	4 M 16	10
25148		40	48,3	10mm	4 M 16	10
25135	50		54	10mm	4 M 16	10
25149		50	60,3	10mm	4 M 16	10
25150		65	76,1	10mm	4 M 16	10
25137	80		84	10mm	8 M 16	10
25151		80	88,9	10mm	8 M 16	10
25138	100		106	10mm	8 M 16	10
25152		100	114,3	10mm	8 M 16	10
25139	125		131	12mm	8 M 16	10
25153		125	139,7	12mm	8 M 16	10
25140	150		156	12mm	8 M 20	10
25154		150	168,3	12mm	8 M 20	10
25141	200		206	12mm	8 M 20	10
25227		200	219,1	12mm	8 M 20	10
25142	250		256	15mm	12 M 20	10
25229	300		306	15mm	12 M 20	10
25230		300	324	15mm	12 M 20	10





V4A Gewindeflansche

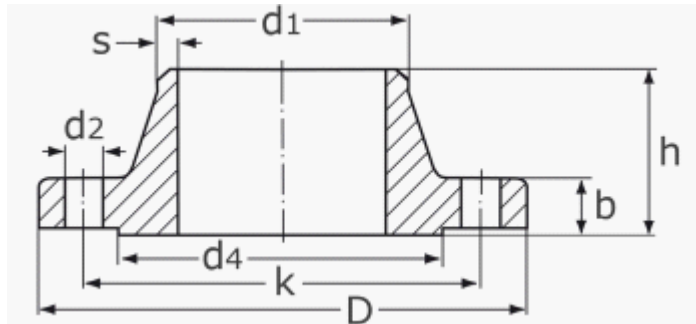
W.Nr.: 1.4404/4571
 volles Blatt
 DIN 2566 - EN 1092-1/13

A.NR.	NW DIN	ZOLL	FÜR ROHR AD	BLATTSTÄRKE	LOCH	PN
25266	15	1/2	21,3	14mm	4 M 12	10/16
25267	20	3/4	26,9	16mm	4 M 12	10/16
25268	25	1	33,7	16mm	4 M 12	10/16
25269	32	1 1/4	42,4	16mm	4 M 16	10/16
25270	40	1 1/2	48,3	16mm	4 M 16	10/16
25271	50	2	60,3	18mm	4 M 16	10/16
25356	65	2 1/2	76,1	18mm	4 M 16	10/16
25357	80	3	88,9	20mm	8 M 16	10/16
25358	100	4	114,3	20mm	8 M 16	10/16

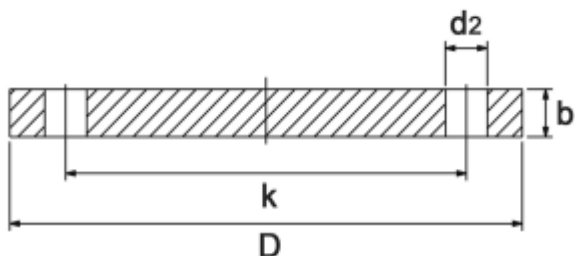


V4A Blindflansche

W.Nr.: 1.4404/4571
 reduziertes Blatt
 ähnlich DIN 2527 - EN 1092-1/05



A.NR.	NW DIN	BLATTSTÄRKE	LOCH	PN
25037	20	10mm	4 M 12	16
25038	25	10mm	4 M 12	16
25040	40	10mm	4 M 16	16
25041	50	10mm	4 M 16	16
25042	65	10mm	4 M 16	16
25043	80	10mm	8 M 16	16
25044	100	10mm	8 M 16	16
25045	125	12mm	8 M 16	16
25046	150	12mm	8 M 20	16
25047	200	15mm	8 M 20	16
25092	250	15mm	12 M 20	16
25093	300	15mm	12 M 20	16



Metall aus guten Händen



Wir wertschätzen unser Material.

Daher vertreiben wir nur Werkstoffe
und Halbzeuge mit hoher Produkt-
qualität.

2

V4A

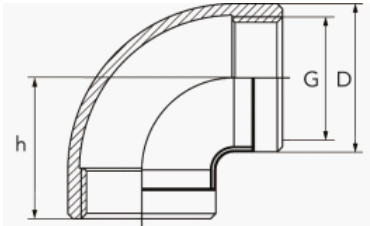
Gewindefitting

Winkel	28
T-Stücke / Kreuzstücke	29
Verschraubungen	30 - 32
Schlauchtülle / Nippel	33 - 34
Muffe	35
Stopfen	36
Reduktionen	37
Kappen / Muttern	38



Winkel 90°

F 411 IG/IG
ä.EN10241 (DIN2987)

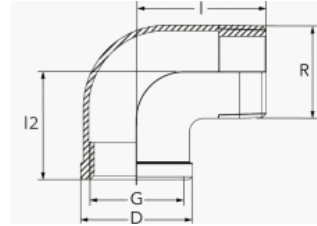


A.NR.	ZOLL
3722	1/4
3723	3/8
3724	1/2
3725	3/4
3726	1
3727	1 1/4
3728	1 1/2
3729	2
12142	2 1/2
12143	3
12144	4



Winkel 90°

F 414 IG/AG
ä.EN10241 (DIN2987)

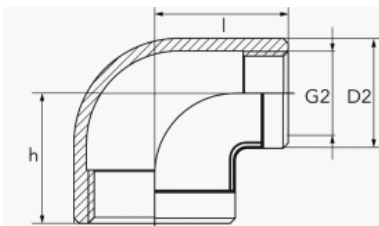


A.NR.	ZOLL
25556	1/4
25557	3/8
25517	1/2
25518	3/4
25519	1
25520	1 1/4
25521	1 1/2
25522	2
25558	2 1/2
25559	3
25560	4



Winkel 90°, red.

F 411 IG/IG
ä.EN10241 (DIN2987)

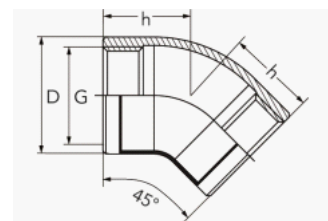


A.NR.	ZOLL
12145	3/8 - 1/4
12146	1/2 - 3/8
12147	3/4 - 1/2
12148	1 - 3/4
12149	5/4 - 1
25542	6/4 - 1
25543	6/4 - 5/4
25544	2 - 6/4



Winkel 45°

F 413 IG/AG
ä.EN10241 (DIN2987)



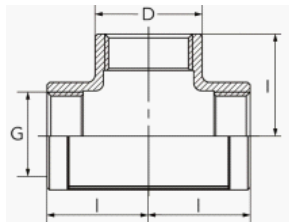
A.NR.	ZOLL
25545	1/4
25546	3/8
25547	1/2
25548	3/4
25549	1
25550	1 1/4
25551	1 1/2
25552	2
25553	2 1/2
25554	3
25555	4

T-Stück

F 412 IG
ä.EN10241 (DIN2987)



A.NR.	ZOLL	BAULÄNGE CA. MM
3730	1/4	39
3731	3/8	44
3732	1/2	56
3733	3/4	60
3734	1	77
3735	1 1/4	85
3736	1 1/2	88,5
3737	2	107
25561	2 1/2	129
25562	3	144
25563	4	180

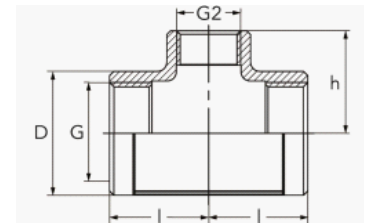


T-Stück, red.

F 412R IG
ä.EN10241 (DIN2987)



A.NR.	ZOLL	BAULÄNGE CA. MM
25564	3/8-1/4-3/8	44
25565	1/2-3/8-1/2	53,5
25566	3/4-1/2-3/4	59
25567	1-1/2-1	70
25568	1-3/4-1	70
25569	5/4-1-5/4	86
25570	6/4-1-6/4	89
25571	6/4-5/4-6/4	89
25572	2-1-2	108
25573	2-6/4-2	108

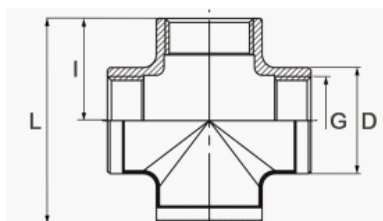


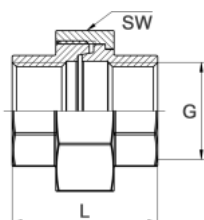
Kreuzstück

F 422 IG
ä.EN10241 (DIN2987)



A.NR.	ZOLL	BAULÄNGE CA. MM
25574	1/4	38
25575	3/8	44
3752	1/2	55
25576	3/4	63,4
25577	1	73,2
25578	1 1/4	85,6
25579	1 1/2	89,8
25580	2	108
25581	2 1/2	137,2
25582	3	143
25583	4	180

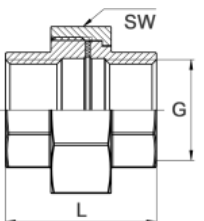




Verschraubung

F 421-A, konisch dichtend, IG/IG
ä.EN10241 (DIN2987)

A.NR.	ZOLL	BAULÄNGE CA. MM
25584	1/4	34,5
3738	3/8	37,6
3739	1/2	38,6
3740	3/4	44
3741	1	51
3742	1 1/4	58
3743	1 1/2	59
3744	2	61,5
25585	2 1/2	71
25502	3	90
25586	4	97



Verschraubung

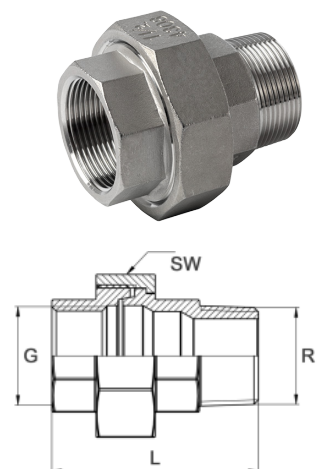
F 421-B, flach dichtend, IG/IG
ä.EN10241 (DIN2987)

A.NR.	ZOLL	BAULÄNGE CA. MM
3786	1/4	34,5
25528	3/8	37,6
3745	1/2	38,6
3746	3/4	44
3747	1	51
3748	1 1/4	58
3749	1 1/2	59
3750	2	61,5
3751	2 1/2	71
25587	3	90
25588	4	97

Verschraubung

F 423-A, konisch dichtend, IG/AG
 ä.EN10241 (DIN2987)

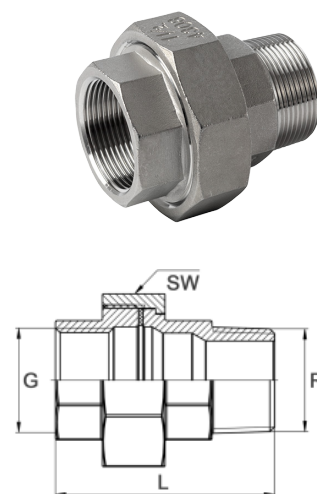
A.NR.	ZOLL	BAULÄNGE CA. MM
25589	1/4	46
25590	3/8	48
25591	1/2	52,8
25592	3/4	58,6
25593	1	66,5
25594	1 1/4	73,5
25595	1 1/2	74,5
25596	2	80,5
25597	2 1/2	97
25598	3	119
25599	4	132

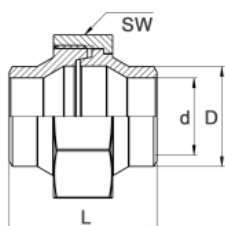


Verschraubung

F 423-B, flach dichtend, IG/AG
 ä.EN10241 (DIN2987)

A.NR.	ZOLL	BAULÄNGE CA. MM
25600	1/4	46
25601	3/8	48
25507	1/2	52,8
25508	3/4	58,6
25509	1	66,5
25510	1 1/4	73,5
25511	1 1/2	74,5
25512	2	80,5
25513	2 1/2	97
12128	3	119
25602	4	132

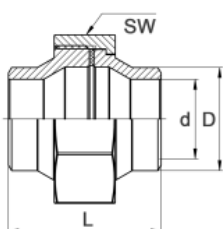




Verschraubung mit Anschweißenden

F 471-A, konisch dichtend,
Anschweißenden
ä.EN10241 (DIN2987)

A.NR.	ZOLL	BAULÄNGE CA. MM
25603	1/4	34,5
25604	3/8	38,5
12130	1/2	40
12131	3/4	47,5
12132	1	49,6
12133	1 1/4	54,8
12134	1 1/2	55
12135	2	57,4
25605	2 1/2	71
25606	3	81
25607	4	110



Verschraubung mit Anschweißenden

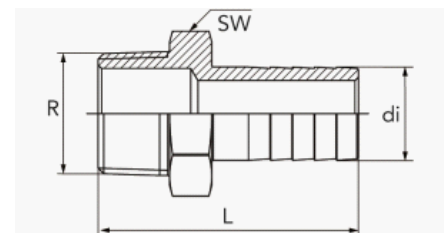
F 471-B, flach dichtend,
Anschweißenden
ä.EN10241 (DIN2987)

A.NR.	ZOLL	BAULÄNGE CA. MM
25608	1/4	34,5
25609	3/8	38,5
25610	1/2	40
25611	3/4	47,5
25612	1	49,6
25613	1 1/4	54,8
25614	1 1/2	55
25615	2	57,4
25616	2 1/2	71
25617	3	81
25618	4	110

Schlauchtülle

G 325

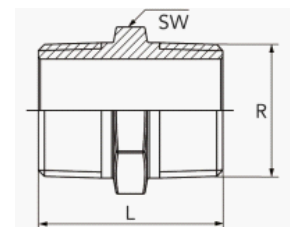
A.NR.	ZOLL	DMM
25619	1/4	9
25620	3/8	11
25621	1/2	12,7
12127	3/4	19
25622	1	25,4
25623	1 1/4	33
25624	1 1/2	39,5
25625	2	50,8



Doppelnippel

F 431, Sechskant
ä.EN10241 (DIN2987)

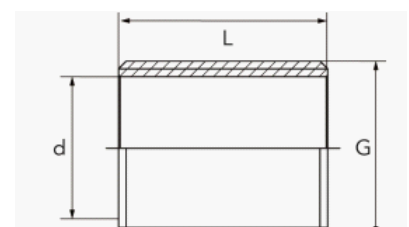
A.NR.	ZOLL	BAULÄNGE CA. MM
3754	1/4	32
3755	3/8	32
3756	1/2	42
3757	3/4	40
3758	1	46
3759	1 1/4	51,5
3760	1 1/2	51,5
3761	2	54,5
25626	2 1/2	63
25627	3	68
25628	4	75

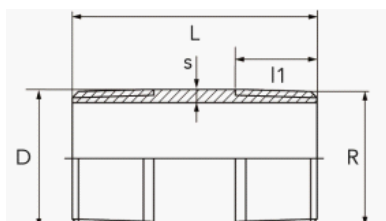


Rohrnippel

G 311, Durchgängiges Gew.
ä.EN10241 (DIN2987)

A.NR.	ZOLL	BAULÄNGE CA. MM
25687	1/4	18
3681	1/2	25
25689	3/4	30
3682	1	35
3794	1 1/4	38
25691	1 1/2	38
25692	2	45

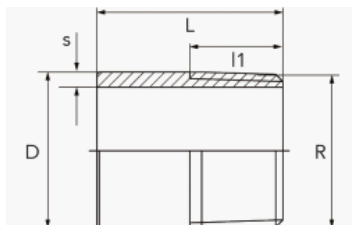




Rohrdoppelnippel

G 312
ä.EN10241 (DIN2987)

A.NR.	ZOLL	BAULÄNGE CA. MM
3788	1/8	40
3683	1/4	40
3684	3/8	40
3685	1/2	60
3686	3/4	60
3687	1	60
3688	1 1/4	80
3689	1 1/2	80
3690	2	100
25693	2 1/2	100
25694	3	120
25695	4	150



Anschweissnippel

G 313
ä.EN10241 (DIN2987)

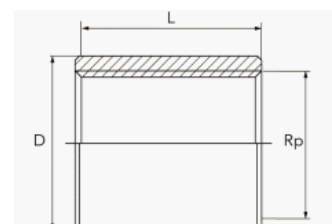
A.NR.	ZOLL	BAULÄNGE CA. MM
3691	1/8	30
3692	1/4	30
3693	3/8	30
3694	1/2	35
3695	3/4	40
3696	1	40
3697	1 1/4	50
3698	1 1/2	50
3699	2	50
3700	2 1/2	60
3701	3	70
3790	4	80

Muffe

G 323

ä.EN10241 (DIN2987)

A.NR.	ZOLL	D MM	BAULÄNGE CA. MM
3705	1/8	17	17
3706	1/4	25	25
3707	3/8	26	26
3708	1/2	34	34
3709	3/4	36	36
3710	1	43	43
3711	1 1/4	48	48
3712	1 1/2	48	48
3713	2	56	56
3714	2 1/2	65	65
3715	3	71	71
25514	4	83	83

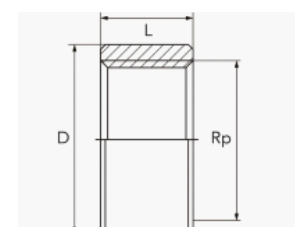


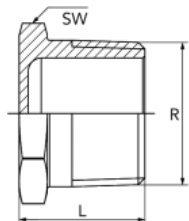
Halbe Muffe

G 324

ä.EN10241 (DIN2987)

A.NR.	ZOLL	BAULÄNGE CA. MM
12140	1/8	10
25516	1/4	11
3716	3/8	12
3717	1/2	15
3718	3/4	17
3719	1	19,5
3720	1 1/4	22
25506	1 1/2	22
12139	2	26
25696	2 1/2	30,5
25697	3	34
25698	4	39

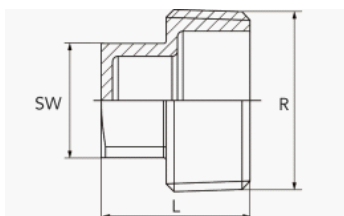
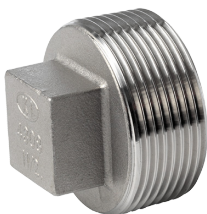




Stopfen

F 452, Sechskant
ä.EN10241 (DIN2987)

A.NR.	ZOLL
25523	1/8
3789	1/4
3780	3/8
3781	1/2
3782	3/4
3783	1
25524	1 1/4
25525	1 1/2
25526	2
25527	2 1/2
3798	3
25629	4



Stopfen

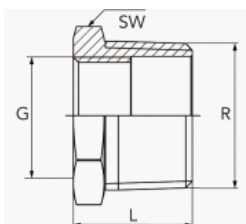
F 433, Vierkant
ä.EN10241 (DIN2987)

A.NR.	ZOLL
25630	1/4
3762	3/8
3763	1/2
25631	3/4
25632	1
3795	1 1/4
3764	1 1/2
3765	2
25633	2 1/2
25634	3
25635	4

Reduzierstück

F 441, Sechskant
ä.EN10241 (DIN2987)

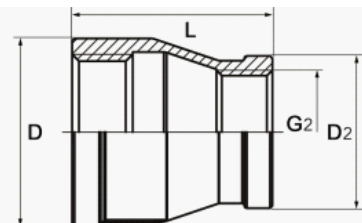
A.NR.	ZOLL
33348	1/4 x 1/8
3766	3/8 x 1/4
3767	1/2 x 1/4
3768	1/2 x 3/8
25636	3/4 x 3/8
3769	3/4 x 1/2
25637	1 x 3/8
3770	1 x 1/2
3771	1 x 3/4
25638	5/4 x 1/2
25639	5/4 x 3/4
3772	5/4 x 1
25640	6/4 x 3/4
25529	6/4 x 1
3773	6/4 x 5/4
3787	2 x 1
25641	2 x 1 1/4
3774	2 x 6/4
25642	2 1/2 x 6/4
25643	2 1/2 x 2
25644	3 x 2
25645	3 x 2 1/2
25646	4 x 2
25647	4 x 3



Reduziermuffe

F 442
ä.EN10241 (DIN2987)

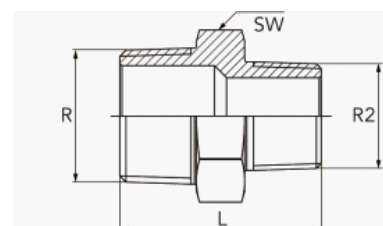
A.NR.	ZOLL
25648	3/8 x 1/4
25649	1/2 x 3/8
25650	3/4 x 3/8
3775	3/4 x 1/2
25651	1 x 1/2
3776	1 x 3/4
25652	5/4 x 3/4
3777	5/4 x 1
25653	6/4 x 1
25654	6/4 x 5/4
25655	2 x 1
25656	2 x 1 1/4
25657	2 x 1 1/2
25658	2 1/2 x 6/4
25659	2 1/2 x 2
25661	3 x 2 1/2
25662	4 x 2 1/2
25663	4 x 3



Doppelnippel mit Sechsk.

F 451, reduziert,
ä.EN10241 (DIN2987)

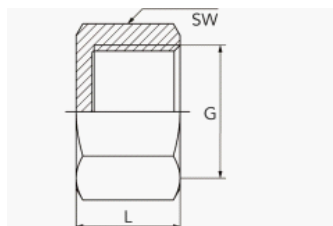
A.NR.	ZOLL
25664	3/8 x 1/4
25665	1/2 x 3/8
25666	3/4 x 3/8
3778	3/4 x 1/2
3791	1 x 1/2
3779	1 x 3/4
25667	5/4 x 3/4
25668	5/4 x 1
25530	6/4 x 3/4
25669	6/4 x 1
25670	6/4 x 5/4
25671	2 x 1
25672	2 x 5/4
25673	2 x 6/4
25674	2 1/2 x 2
25675	3 x 2
25676	3 x 2 1/2





Sechskantkappe

F 463
 ä.EN10241 (DIN2987)

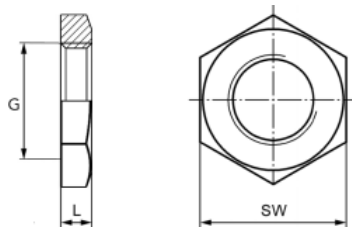


A.NR.	ZOLL
25682	1/4
25683	3/8
25504	1/2
3797	3/4
3792	1
25503	1 1/4
25515	1 1/2
12136	2
25684	2 1/2
25685	3
25686	4



Sechskantmutter

F 461
 ähnl. DIN 431 Guss



A.NR.	ZOLL
25677	1/4
25678	3/8
3721	1/2
25699	3/4
25679	1
25680	1 1/4
25681	1 1/2
3799	2

Supply that matters



KUNDEN VERSTEHEN

Durch Individualisierung, kurze Lieferzeiten sowie schnelle Innovationszyklen werden industrielle Lieferketten zunehmend komplex und unberechenbar.

Im Hinblick auf Metalle bieten wir durch maßgeschneiderte Beschaffungslösungen eine größtmögliche Versorgungssicherheit. Für das Schweißen liefern wir nicht nur hochwertige Technik, sondern gestalten und optimieren die dahinter liegenden Prozesse.



LÖSUNGEN BAUEN



PRODUKTE LIEFERN

3

V4A Armaturen

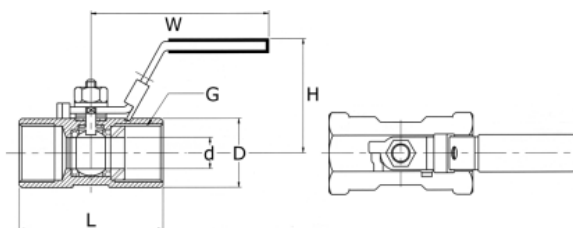
Kugelhahn	42 - 43
<hr/>	
Dichtungssatz PTFE	44
<hr/>	
Flanschkugelhahn	44
<hr/>	
Muffenventil / -schieber	45
<hr/>	
Muffenrückschlagklappe / -schmutzfänger	46



V4A, A-590 TLD 1-teiliger Muffenkugelhahn

W.Nr. 1.4408/316L
 beids. IG, reduzierter Durchgang, mit Schließblase,
 PTFE Dichtung
 DIN 2999

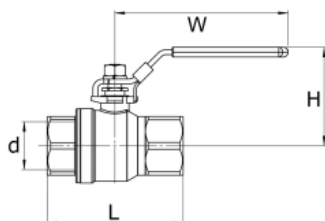
A.NR.	ZOLL	PN	BAULÄNGE CA. MM
3800	1/4"	40	39
3801	3/8"	40	44
3802	1/2"	40	56
3803	3/4"	40	59
3804	1"	40	71
3805	1 1/4"	40	79
3806	1 1/2"	40	83
3807	2"	40	100



V4A, A-621 TLD 2-teiliger Muffenkugelhahn

W.Nr. 1.4408/316L
 beids. IG, voller Durchgang, mit Schließblase,
 mit PTFE Dichtung
 DIN 2999

A.NR.	ZOLL	PN	BAULÄNGE CA. MM
3809	1/4"	63	60
3810	3/8"	63	60
3811	1/2"	63	64
3812	3/4"	63	77
3813	1"	63	91
3814	1 1/4"	63	99
3815	1 1/2"	63	118
3816	2"	63	136
3848	2 1/2"	40	165
3855	3"	20	194



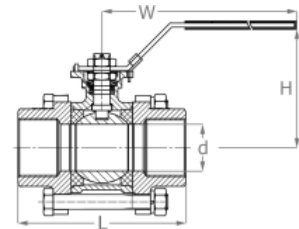
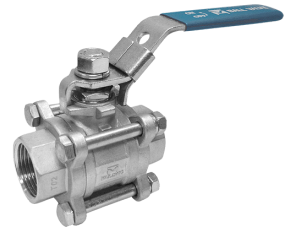
Kugelhähne mit Kennzeichnung "WOG" sind für Wasser, Dampf, Öl und Gas geeignet- nicht jedoch für Vakuum!
 Temperaturbereich: -20°C bis +180°C

V4A, A-641 TLD 3-teiliger Muffenkugelhahn

W.Nr. 1.4408/316L

beids. IG, voller Durchgang, mit Schließblase,
mit PTFE Dichtung

A.NR.	ZOLL	PN	BAULÄNGE CA. MM
3856	1/4"	63	65
3857	3/8"	63	65
3819	1/2"	63	71
3820	3/4"	63	85
3821	1"	63	95
3858	1 1/4"	63	111
3859	1 1/2"	63	121
26701	2"	63	140
26702	2 1/2"	40	173
26703	3"	20	192
26736	4"	16	225

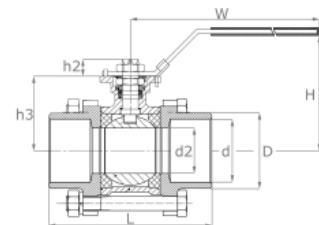


V4A, A-641 TSLD 3-teiliger Einschweißkugelhahn

W.Nr. 1.4408/316L

beids. Anschweißenden, voller Durchgang,
mit Schließblase, mit PTFE Dichtung

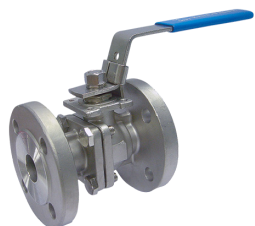
A.NR.	ZOLL	PN	BAULÄNGE CA. MM
3841	1/4"	63	65
3827	3/8"	63	65
3828	1/2"	63	71
3829	3/4"	63	85
3830	1"	63	95
3831	1 1/4"	63	112
3832	1 1/2"	63	123
3833	2"	63	141
3849	2 1/2"	40	173
3852	3"	20	192
26704	4"	16	225





Dichtungssatz- PTFE

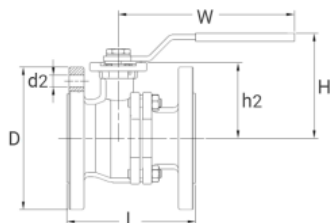
A.NR.	ZOLL	DN
26737	1/4"	8
26738	3/8"	10
26739	1/2"	15
26740	3/4"	20
26741	1"	25
26742	1 1/4"	32
26743	1 1/2"	40
26744	2"	50
26745	2 1/2"	65
26746	3"	80
26747	4"	100



V4A, A-660 F 2-teiliger Flansch-Kugelhahn

W.Nr. 1.4408/316L

beids. Flansch, voller Durchgang, mit PTFE Dichtung



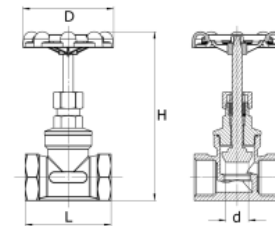
A.NR.	ZOLL	PN	BAULÄNGE CA. MM
3850	1 1/2"	16	140
3851	2"	16	150
3853	3"	16	180

V4A, A-650 T Muffenventil

W.Nr. 1.4408/4401

beidseitiges IG, mit PTFE Dichtung

A.NR.	ZOLL	PN	BAULÄNGE CA. MM
26705	1/4"	10	52
26706	3/8"	10	52
26707	1/2"	10	66
26708	3/4"	10	69
26709	1"	10	78
26710	1 1/4"	10	86
26711	1 1/2"	10	98
26712	2"	10	111

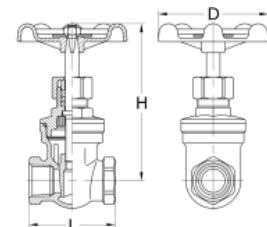


V4A, A-670 T Muffenschieber

W.Nr. 316L

beidseitiges IG, mit PTFE Dichtung

A.NR.	ZOLL	PN	BAULÄNGE CA. MM
26713	1/2"	10	57
26714	3/4"	10	61
26715	1"	10	67
26716	1 1/4"	10	76
26717	1 1/2"	10	87
26718	2"	10	95

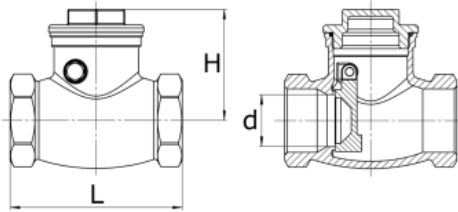




V4A, A-690- T Muffenrückschlagklappe

W.Nr. 316

beidseitiges IG, mit PTFE Dichtung,



A.NR.	ZOLL	PN	BAULÄNGE CA. MM
26732	1/4"	10	65
26733	3/8"	10	65
26719	1/2"	10	66
26720	3/4"	10	81
26721	1"	10	91
26722	1 1/4"	10	107
26723	1 1/2"	10	121
26724	2"	10	142



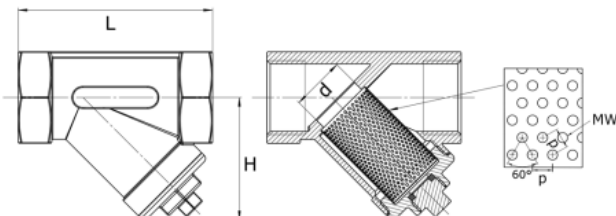
V4A, A-261- T Muffenschmutzfänger

W.Nr. 316

beids. IG, PTFE Dichtung, Sieb 4401

Sieblöcher 1 mm

A.NR.	ZOLL	PN	BAULÄNGE CA. MM
26734	1/4"	40	65
26735	3/8"	40	65
3854	1/2"	40	65
26725	3/4"	40	80
26727	1 1/4"	40	105
26728	1 1/2"	40	120
26729	2"	40	140



Versorgungslösung

Mit einer individuellen Versorgungslösung schnell und flexibel zur richtigen Ware.

Schnelle Innovationszyklen, Unberechenbarkeit der Nachfrage sowie individuelle Kundenwünsche sind die neuen Herausforderungen unserer Zeit.

Und so einfach funktioniert`s:

Analysephase

Was sind die Herausforderungen?
Wie sieht die Idealsituation aus?



Lösungen bauen

Gemeinsam erarbeiten wir Lösungsvarianten.



Prototypen erstellen

Prototypenerstellung für den gesamten Prozess der Versorgungslösung.



Technische Freigabe

Spezialanforderung und Qualitätsrichtlinien festhalten und freigeben.



Preisvereinbarung

Individuelles Angebot



KVP

Kontinuierliche Verbesserung der Prozesse und Produkte.

4

Rohrschellen

V4A Sikla	50
V2A Reihe M Form A	51



V4A, SIKLA Stabil D-1G VA

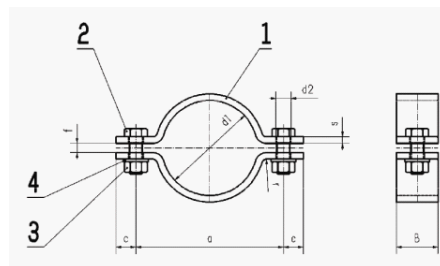
Zweiteilige Rohrschelle mit aufgeschweißter
Anschlussmutter

A.NR.	DN	SPANNBEREICH MIN- MAX/MM	ANSCHLUSSMUTTER
25285	3/8"	15 - 19	M 8
25286	1/2"	20 - 24	M 8
25287	3/4"	25-30	M 8
25288	1"	31-35	M 10
25289		36-41	M 10
25290	1 1/4"	40-45	M 10
25291	1 1/2"	48-53	M 10
25292		54-59	M 10
25293	2"	60-65	M 10
25294		67-72	M 10
25295	2 1/2"	76-81	M 12
25296		82-87	M 12
25297	3"	88-93	M 12
25298		94-98	M 12
25299		102-108	M 12
25300	4"	110-116	M 12
25301		124-129	M12
25302	5"	133-140	M 16
25303		149-155	M 16
25304	6"	159-165	M 16
25305		167-173	M 16
25316		176-182	M16
25306		188-194	M 16
25307		199-205	M16
25308	8"	210-219	M 16
25310		247-253	M16
25309		230-236	M 16
25311	10"	271-277	M 16

V2A, Rohrschelle Reihe M Form A

metrisch, gebeizt und passiviert, ohne Schrauben, Muttern
und Beilagen
ähnlich DIN 3567

A.NR.	DN	FÜR ROHR	FÜR SCHRAUBEN	ABMESSUNG	a
25348	50	54	M12 x 35	40 x 5	102
25347	65	69	M12 x 35	40 x 5	115
25325	80	84	M12 x 35	40 x 5	132
25326	100	104	M16 x 45	40 x 5	170
25327	125	129	M16 x 45	50 x 6	193

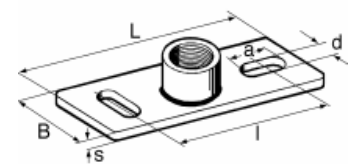


V2A, Grundplatte GPL VA

V2A

Für Wand-, Decken- und Bodenbefestigung

A.NR.	DN	ABMESSUNG	L MM
25312	M 8	80 x 30 x 3	46
25313	M 10	80 x 30 x 3	46
25314	M 12	80 x 30 x 3	46
25315	M 16	120 x 40 x 4	80



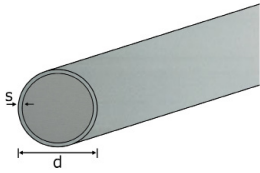
5

Rohre

Rundrohre

54 - 61

- 1.4301 / 1.4307 Leitungsrohre
- 1.4571 / 1.4404 Leitungsrohre
- 1.4301 / 1.4306 / 1.4307 Rundrohre nahtlos
- 1.4571 / 1.4404 Rundrohre nahtlos
- 1.4841 Rundrohre nahtlos



1.4301/1.4307 Leitungsröhre, geschweißt, ungeglüht

L ~ 6 m
 EN / DIN: x5CrNi18-10 (AISI 304), Schweißfaktor V= 1,0
 EN 10217-7 (EN ISO 1127)

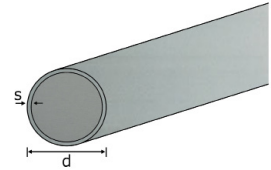
A.NR.	ABMESSUNG	Zoll	kg/lfm
2650	6x1		0,125
20251	8x1		0,175
2651	10x1		0,225
2652	12x1		0,275
32279	12x1,5		0,394
2653	14x1		0,326
20023	15x1,5		0,507
2654	16x1		0,376
2799	17,2x2,3	3/8"	0,858
2655	18x1		0,426
2656	18x1,5		0,620
2657	20x1,5		0,695
2658	20x2		0,901
20253	21,3x1,6		0,789
2791	21,3x2		0,967
20001	21,3x2,6	1/2"	1,238
2660	25x1,5		0,883
2661	25x2		1,152
2792	26,9x2		1,247
2685	26,9x2,6	3/4"	1,609
2662	28x1,5		0,995
2663	30x2		1,402
2664	33,7x1,6		1,286
2793	33,7x2		1,588
20091	33,7x2,6		2,060
2686	33,7x3,2	1"	2,478
2665	35x1,5		1,258
2667	38x2		1,808
2668	40x1,5		1,446
2669	40x2		1,903
2794	42,4x2		2,023
15718	42,4x2,6		2,591
2687	42,4x3,2	1 1/4"	3,186
2671	44,5x2		2,128
2795	48,3x2		2,319
32296	48,3x2,6		2,975
2688	48,3x3,2	1 1/2"	3,666
32297	50x2		2,404

1.4301/1.4307 Leitungsrohre, geschweißt, ungeglüht

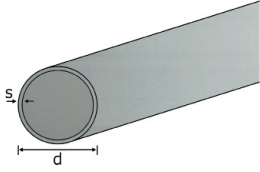
L ~ 6 m

EN / DIN: x5CrNi18-10 (AISI 304), Schweißfaktor V= 1,0

EN 10217-7 (EN ISO 1127)



A.NR.	ABMESSUNG	Zoll	kg/lfm
2672	51x1,5		1,859
2673	53x1,5		1,934
2674	54x2		2,604
2689	60,3x2		2,920
15719	60,3x2,6		3,757
15720	60,3x3		4,304
20092	60,3x3,6	2"	5,178
2676	70x2		3,405
20002	76,1x2		3,711
32298	76,1x3,6		6,535
2677	84x2		4,107
2690	88,9x2		4,352
20143	88,9x2,6		5,618
32299	88,9x3,2		6,867
15375	102x2		4,990
2678	104x2		5,108
32300	108x2		5,308
32301	108x3		7,888
20024	114x2		5,624
32302	114x3		8,361
32303	114x4		11,048
2679	129x2		6,360
20138	140x2		6,896
32304	140x3		10,269
2681	154x2		7,612
32305	156x3		11,493
20211	168x2		8,328
15724	168x2,6		10,788
32306	168x3		12,417
2682	204x2		10,116
32264	206x3		15,249
20212	219x2		10,872
32308	219x3		16,233
2683	254x2		12,620
32309	256x3		19,005
32310	273x2		13,572
20213	273x3		20,282



1.4301/1.4307 Leitungsrohre, geschweißt, ungeglüht

L ~ 6 m

EN / DIN: x5CrNi18-10 (AISI 304), Schweißfaktor V= 1,0

EN 10217-7 (EN ISO 1127)

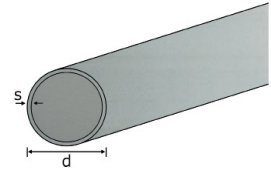
A.NR.	ABMESSUNG	Zoll	kg/lfm
2684	304x2		15,124
32311	306x3		22,761
32312	324x2		16,121
20214	324x3		24,106
20081	356x3		26,487
20082	406x3		30,303

1.4571/1.4404 Leitungsrohre, geschweißt, ungeglüht

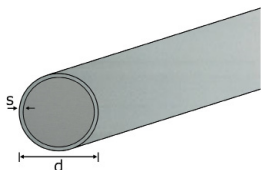
L ~ 6 m

EN / DIN: X6CrNiMoTi17-12-2 (AISI 316 Ti), Schweißfaktor V= 1,0

EN 10217-7 (EN ISO 1127)



A.NR.	ABMESSUNG	Zoll	kg/lfm
20026	12x1		0,275
32314	15x1,5		0,507
20016	17,2x1,6		0,631
2731	17,2x2,3	3/8"	0,883
20194	18x1,5		0,626
20027	20x1,5		0,702
20017	21,3x1,6		0,797
2796	21,3x2		0,976
2732	21,3x2,6	1/2"	1,250
2715	23x1,5		0,816
20049	25x1,5		0,883
2733	26,9x2		1,259
2734	26,9x2,6	3/4"	1,625
2716	28x1,5		1,005
32238	30x2		1,402
2717	33,7x1,6		1,286
2735	33,7x2		1,603
2736	33,7x3,2	1"	2,503
2718	38,1x2		1,826
20120	40x2		1,922
2797	42,4x2		2,043
15721	42,4x2,6		2,591
2737	42,4x3,2	1 1/4"	3,218
2719	44,5x2		2,150
2798	48x2		2,342
2738	48,3x3,2	1 1/2"	3,703
2720	54x2		2,630
2739	60,3x2		2,949
15722	60,3x2,6		3,757
15723	60,3x3		4,304
2740	60,3x3,6	2"	5,229
2722	70x2		3,439
20047	76,1x2		3,711
32227	76,1x2,6		4,785
2741	76,1x3,6	2 1/2"	6,688
2724	84x2		4,148
20237	88,9x2		4,352
2789	88,9x2,6		5,618



1.4571/1.4404 Leitungsröhre, geschweißt, ungeglüht

L ~ 6 m

EN / DIN: X6CrNiMoTi17-12-2 (AISI 316 Ti), Schweißfaktor V= 1,0

EN 10217-7 (EN ISO 1127)

A.NR.	ABMESSUNG	Zoll	kg/lfm
32315	88,9x3,2		6,867
2725	104x2		5,159
2790	114x2,6		7,345
32316	114x3,6		9,979
2726	129x2		6,424
20215	140x2		6,896
20222	140x3		10,278
2728	154x2		7,688
2783	156x3		11,608
20137	168x2		8,412
20223	168x3		12,422
2729	204x2		10,217
20224	206x3		10,217
20216	219x2		10,872
20225	219x3		16,260
20098	254x2		12,746
20217	273x3		20,282
20122	304x2		15,275
20123	306x3		22,989
20218	324x3		24,106
20096	356x3		26,752
20125	406x3		30,606

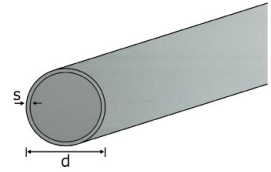
1.4301/1.4307 Getränkeleitungsrohre

L ~ 6 m

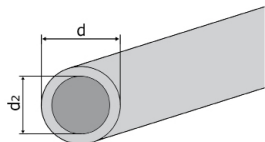
Oberfläche CC ungeglüht, matt, Schweißnahtbereich

1,6m μ , innen Mittelrauhwert 0,8m μ

DIN 11850/DIN EN 10357



A.NR.	ABMESSUNG	kg/lfm
20161	85 x 2,00	4,157



1.4301/1.4306/1.4307 Rundrohre nahtlos

L ~ 5 - 7 m

gebeizt, EN / DIN: x5CrNi18-10 (AISI 304)

EN 10216/ ISO 1127

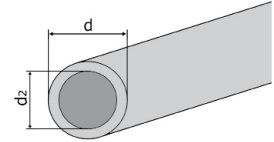
A.NR.	ABMESSUNG	Zoll	kg/lfm
2691	6 x 1,00		0,125
2692	8 x 1,00		0,175
2693	8 x 1,50		0,244
20239	8 x 2,00		0,301
2694	10 x 1,00		0,225
2695	10 x 1,50		0,319
2696	10 x 2,00		0,401
2697	12 x 1,00		0,275
2698	12 x 1,50		0,394
20240	13,5 x 2,35	1/4"	0,656
20241	14 x 1,00		0,326
2699	15 x 1,00		0,351
2700	15 x 1,50		0,507
20242	16 x 1,00		0,376
2701	16 x 1,50		0,545
2702	18 x 1,00		0,426
2703	18 x 1,50		0,620
2704	20 x 1,00		0,476
2705	20 x 1,50		0,695
32319	20 x 2,00		0,902
32285	21,3 x 2,6		1,220
2707	25 x 2,00		1,152
32320	26,9 x 2,00		1,250
2708	28 x 1,50		1,000
2709	30 x 1,50		1,070
20243	30 x 3,00		2,030
20244	30 x 5,00		3,130
20245	32 x 2,00		1,500
32322	33,7 x 2,00		1,590
20247	42,4 x 3,25	1 1/4"	3,190
20248	50 x 5,00		5,640
32326	60,3 x 2,00		2,920
32327	76,1 x 2,9		5,320
32328	88,9 x 2,00		4,350
32329	108 x 4,00		10,420

1.4301/1.4306/1.4307 Rundrohre nahtlos

L ~ 5 - 7 m

gebeizt, EN / DIN: x5CrNi18-10 (AISI 304)

EN 10216/ ISO 1127



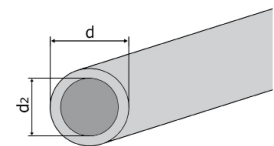
A.NR.	ABMESSUNG	Zoll	kg/lfm
20250	8 x 1,00		0,175
32201	10 x 1,00		0,225
2742	10 x 1,50		0,322
2785	12 x 1,00		0,278
32202	12 x 1,50		0,395
2730	13,5x 2,30	1/4"	0,651
32203	15 x 2,00		0,651
32204	16 x 2,00		0,701
2743	25 x 2,00		1,163
2744	30 x 2,00		1,416
32205	33,7x 3,25	1"	2,480
32207	44,5x 2,60		2,730

1.4841 Rundrohre nahtlos

L ~ 6 m

hitzebeständig, EN: x16CrNiSi25-20 (AISI 314)

EN 10216/ ISO 1127



A.NR.	ABMESSUNG	Zoll	kg/lfm
20067	12 x 2,00		0,501
20068	18 x 2,00		0,801
32208	21,3x 2,00	1/2"	0,970
20069	22 x 2,00		1,002
32209	26,9 x 2,60	3/4"	1,580
20071	30 x 2,00		1,402
32210	42,4x 3,20	1 1/4"	3,140
32211	48,3x 3,20	1 1/2"	3,620
32212	60,3x 3,60	2"	5,110

Zuschnitte: Geschnitten werden Rohre ab DN 50 in ganzen Metern!
(ausgenommen Getränkeleitungsrohre)

Kosten pro Schnitt: DN 50-100 €10.-, DN 125-200 €20.-, ab DN 250 €30.-.

AGB / Kontakt



Mit dem Erscheinen dieses Lieferprogramms verlieren alle früheren Angaben ihre Gültigkeit. Änderungen behalten wir uns vor.

Unverbindliche Preisempfehlung ohne Mehrwertsteuer.

Es gelten unsere allgemeinen Verkaufsbedingungen.

Liefertermin, Liefermenge, Toleranzen

Unsere Angaben über Liefertermine gelten als annähernd und unverbindlich. Teillieferungen sind möglich. Ist die Überschreitung einer angemessenen Lieferfrist von uns zu vertreten, kommen wir erst in Verzug, wenn der Besteller schriftlich eine angemessene Nachfrist, die wenigstens 30 Tage betragen muss, gesetzt hat, und auch diese ungenutzt abgelaufen ist.

Schadenersatzansprüche wegen verspäteter Lieferung, Leistung oder Nichterfüllung sind ausgeschlossen, es sei denn, uns fällt Vorsatz oder grobe Fahrlässigkeit zu Last. Pönalforderungen sind stets ausgeschlossen. Wir sind solange zur Lieferung nicht verpflichtet, wie der Käufer/Besteller mit einer fälligen Zahlung in Verzug ist.

Abweichungen von Maß, Gewicht und Güte sind nach DIN/EN, den technischen ÖNORMEN oder der geltenden Verkehrsübung zulässig. Andere Abweichungen bedürfen einer besonderen Vereinbarung. Bezüglich der Liefermenge behalten wir uns eine Toleranz von +/- 10% vor.

Preise

Die Preise verstehen sich, soweit nicht etwas anderes ausdrücklich vereinbart ist, netto ab Werk, exklusive Umsatzsteuer und beinhalten weder Verpackungs- und Schnittkosten, noch Legierungszuschläge.

Der jeweilige am Tag der Lieferung gültige Legierungszuschlag wird von uns unter Zugrundelegung des Tagesbörsenkurses und der gelieferten Menge in Rechnung gestellt. Sämtliche Nebenkosten, wie etwa Kosten für Fracht, Versicherung, Ausfuhr-, Durchfuhr-, Einfuhr- oder andere Bewilligungen, sowie Beurkundungen (WAZ) gehen zu Lasten des Käufers/Bestellers.

Ebenso hat der Käufer/Besteller alle Arten von Steuern, Abgaben, Gebühren und Zölle zu tragen. Bei Aufträgen unter 100 Euro Nettowarenwert behalten wir uns vor, diesen Betrag als Mindestauftragswert bzw. einen darunter liegenden Kleinfakturenzuschlag in Rechnung zu stellen.

Weitere Bedingungen

Für in dieser Liste nicht angeführte Artikel bitten wir um Ihre Anfrage. Preisänderungen und Irrtum vorbehalten! Die amtierenden Gewichte sind theoretisch. Zur Anrechnung gelangt das tatsächliche Gewicht! Atteste, bitte bei Bestellung anfordern.

Die Ware bleibt bis zur vollständigen Bezahlung unser Eigentum!

ZULTNER

GRAZ

Schmiedlstraße 7
A - 8042 Graz

Tel.: +43 316 / 60 95 - 0
Fax: +43 316 / 60 95 - 9399
E-Mail: office@zultner.at

KLAGENFURT

Fallegasse 24
A - 9020 Klagenfurt

Tel.: +43 463 / 38 21 21 - 0
Fax: +43 463 / 38 21 21 - 9440
E-Mail: office@zultner.at

WELS

Karl-Schönherrstraße 6
A - 4600 Wels

Tel.: +43 7242 / 36 08 80 - 0
Fax: +43 7242 / 36 08 80 - 520
E-Mail: office@zultner.at

SCHIEK

WIEN

Gewerbestraße 14/Obj. M32
A - 2351 Wiener Neudorf

Tel.: +43 2236 / 67 72 70 - 0
Fax: +43 2236 / 67 72 70 - 620
E-Mail: office@schiekmetall.at



KONECRANES

KABTU

